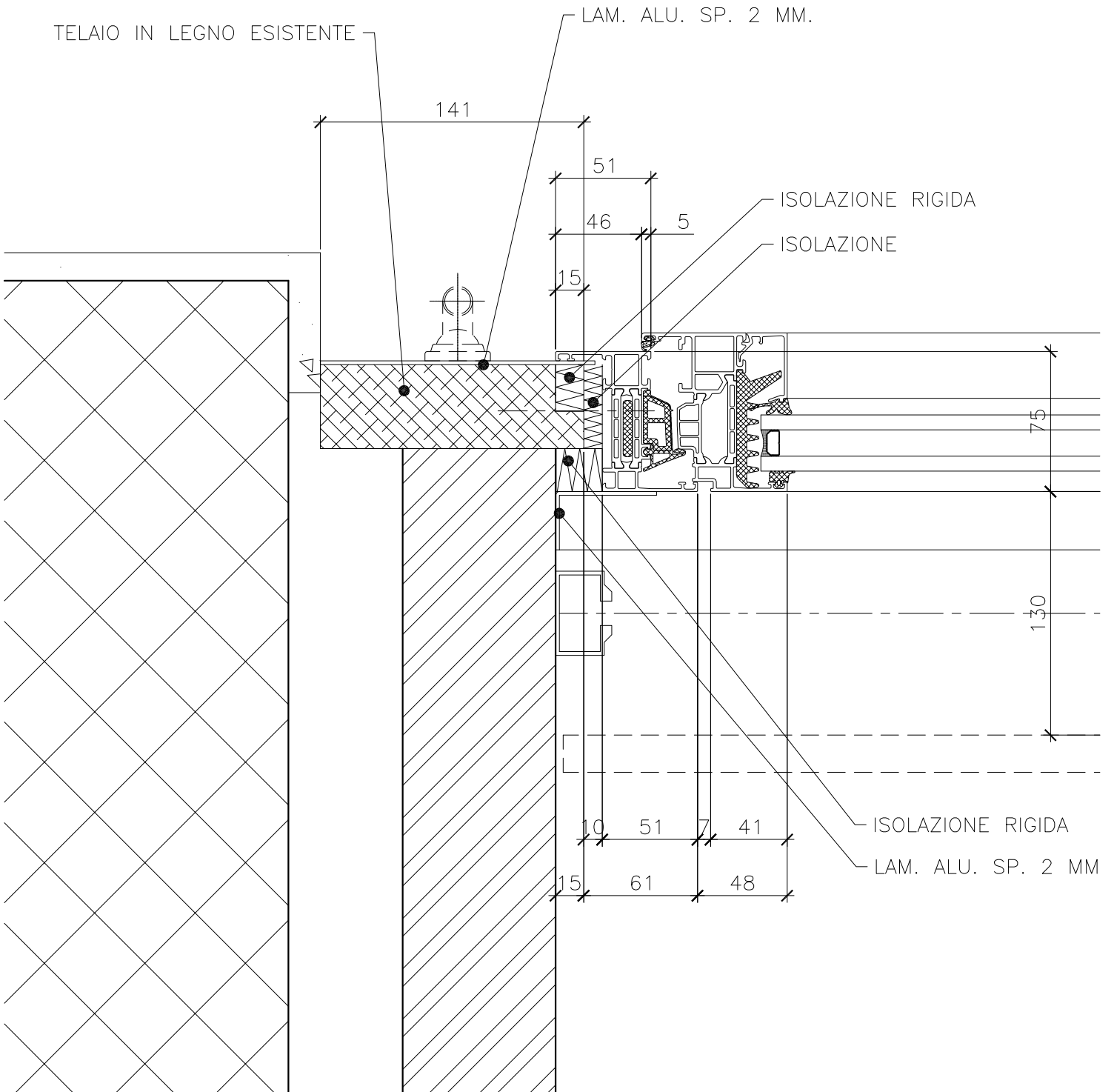


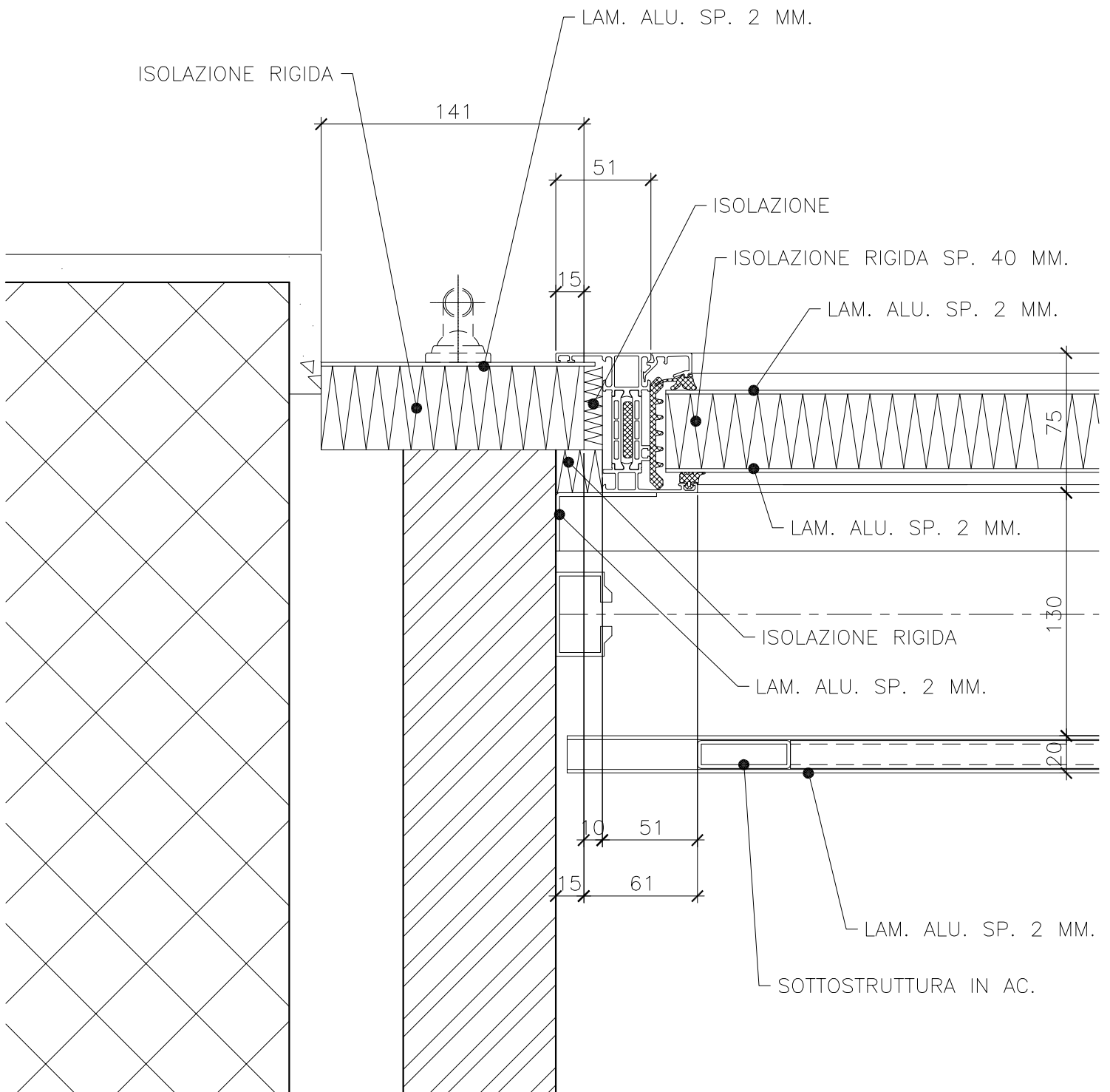
01	Scala
	1:3



02

Scala

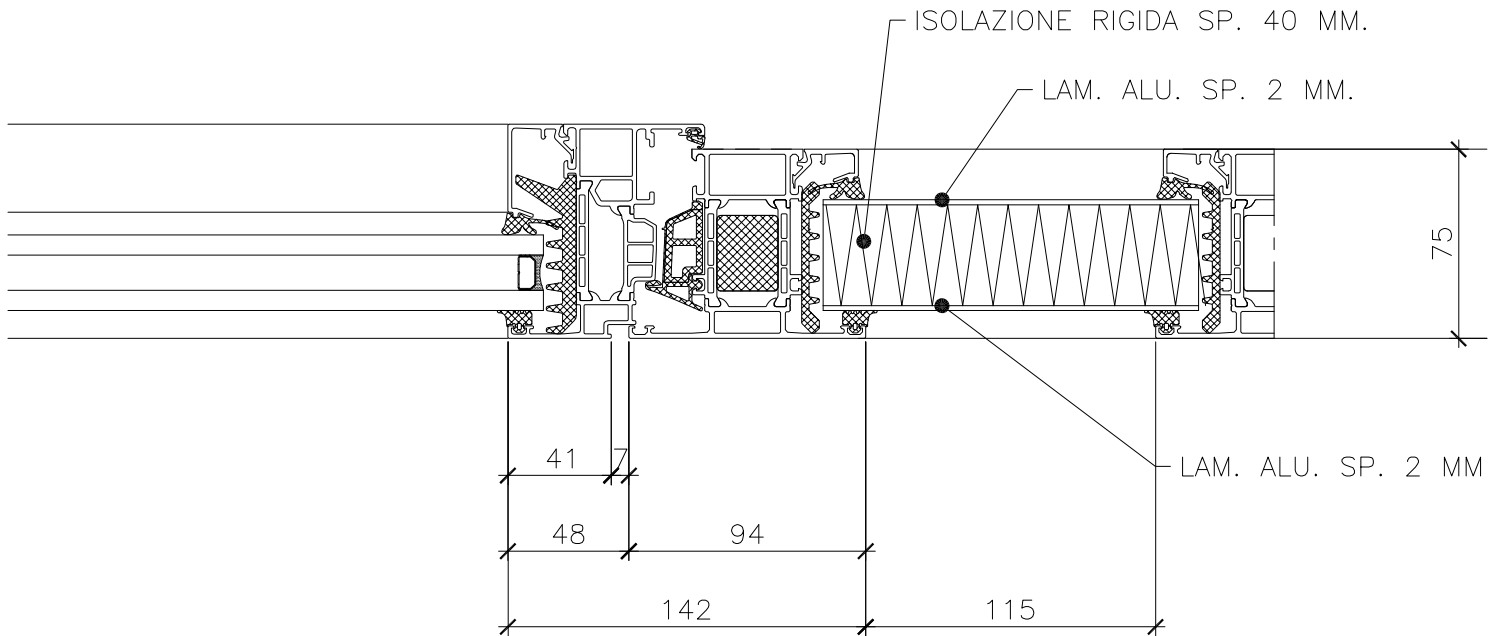
1:3



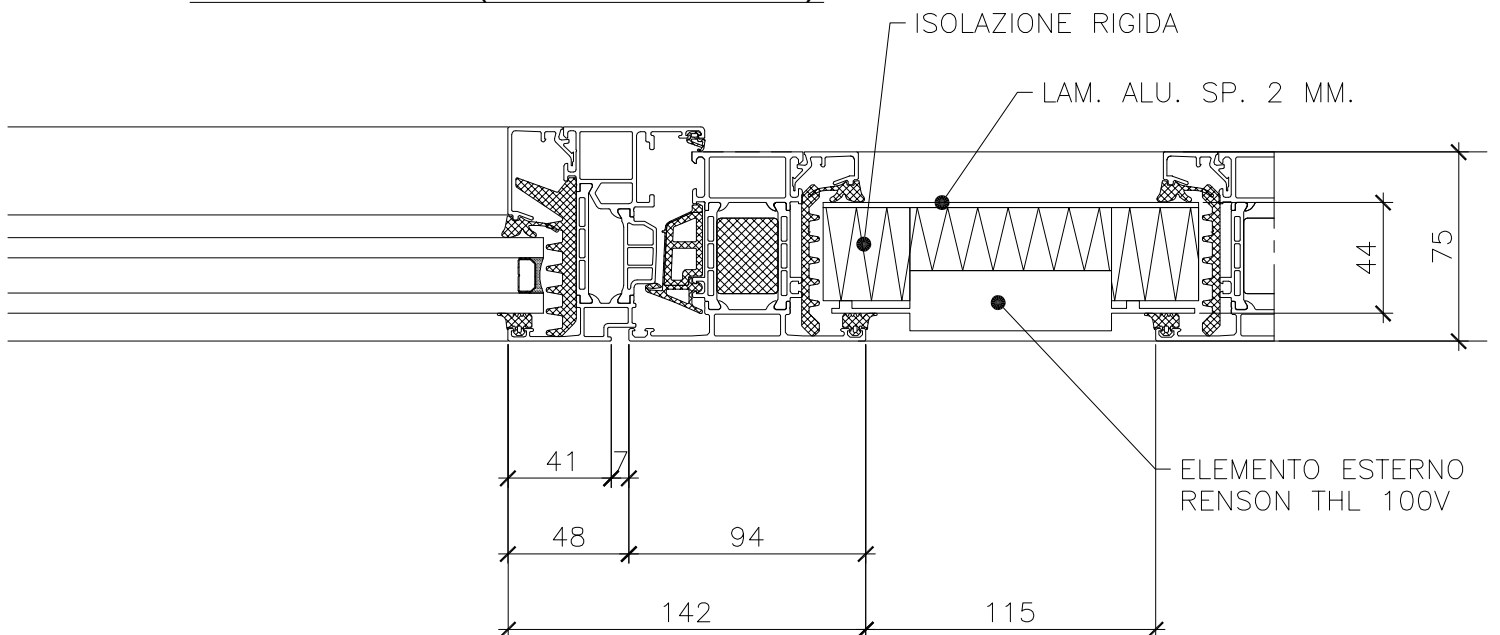
06

Scala

1:3



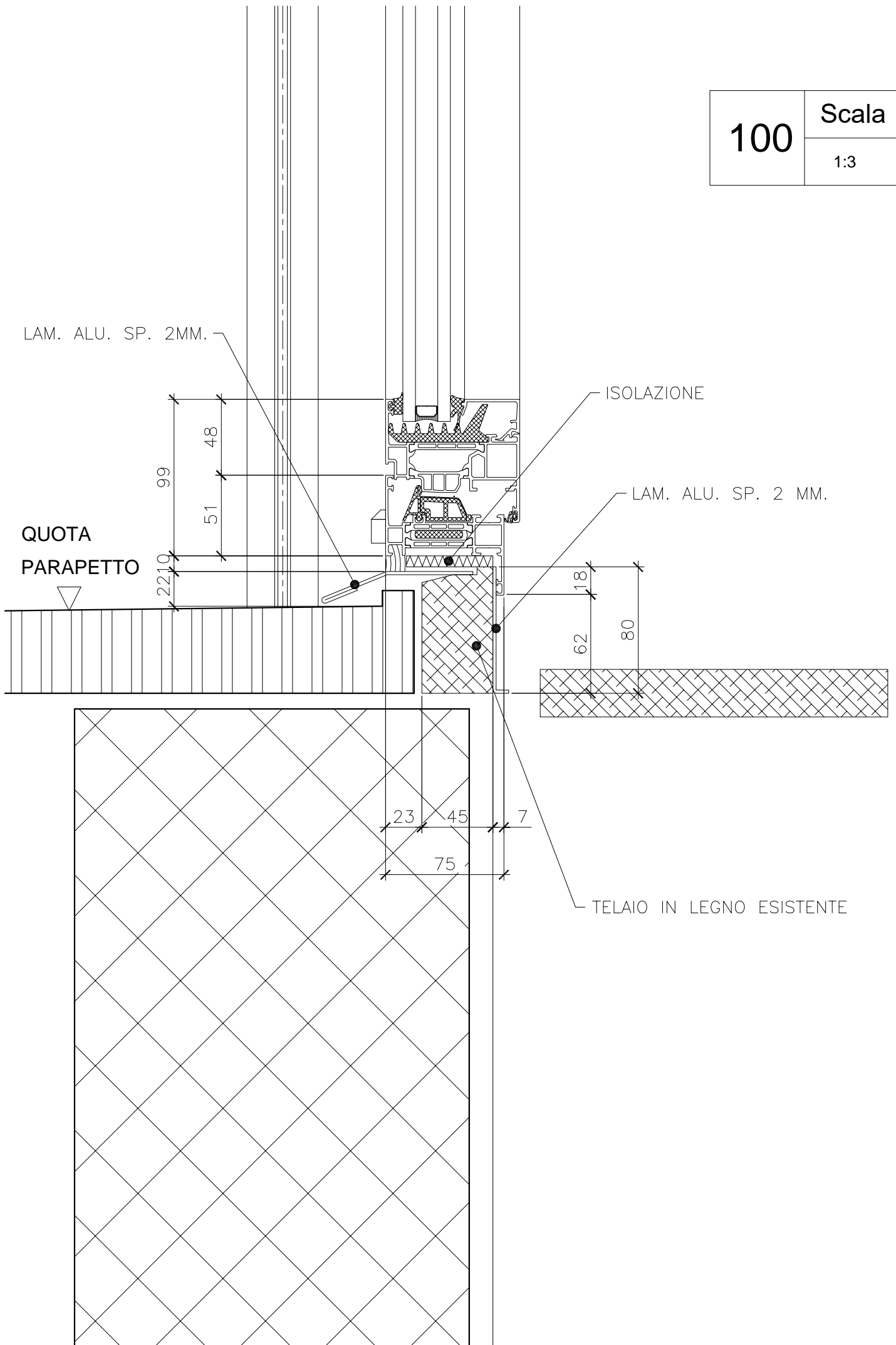
**POS. 62 - DETTAGLIO PANNELLO CON GRIGLIA ESTERNA
DECORATIVA (SUPPLEMENTO)**



100

Scala

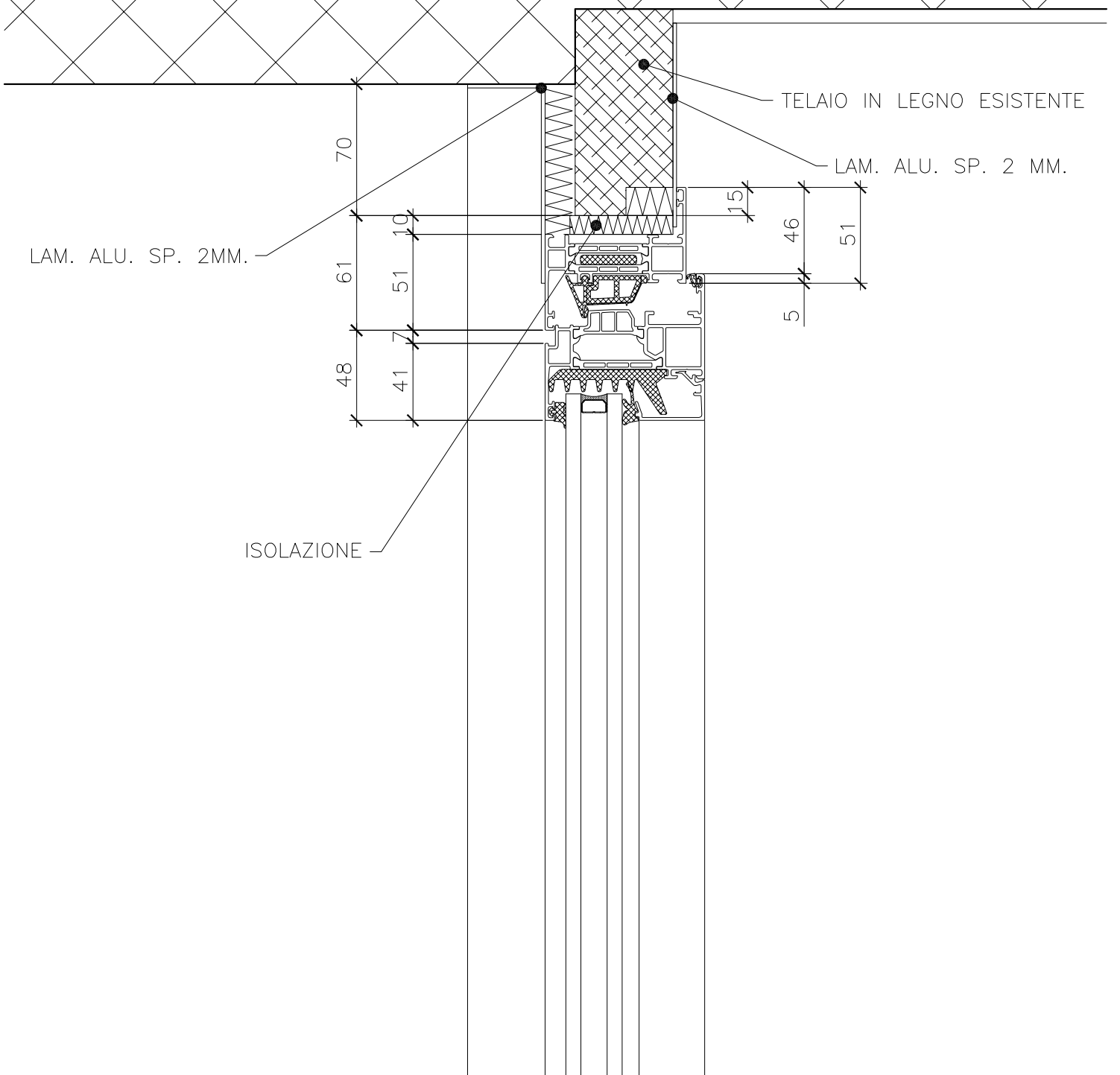
1:3



101

Scala

1:3

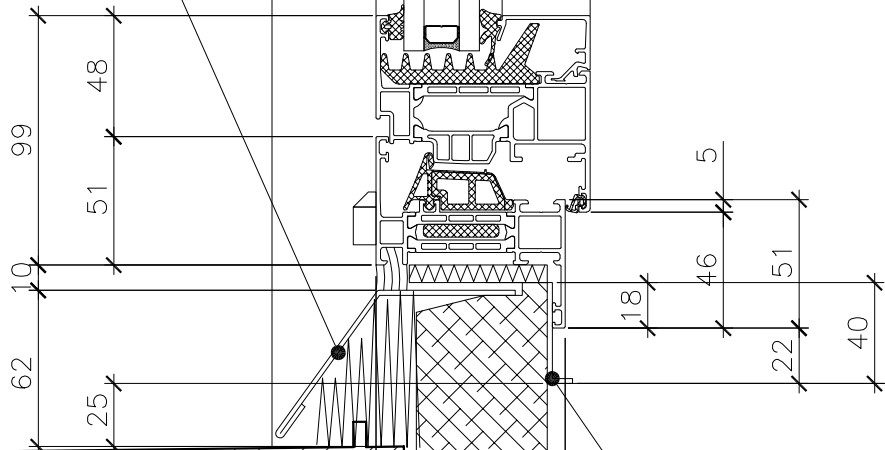


102

Scala

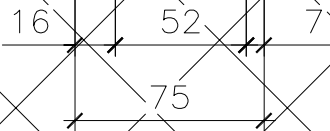
1:3

LAM. ALU. SP. 2MM.



LAM. ALU. SP. 2 MM.

TELAIO IN LEGNO ESISTENTE



103

Scala

1:3

LAM. ALU. SP. 2 MM.

SOTTOSTRUTTURA IN AC.

NASTRO ERMETICO

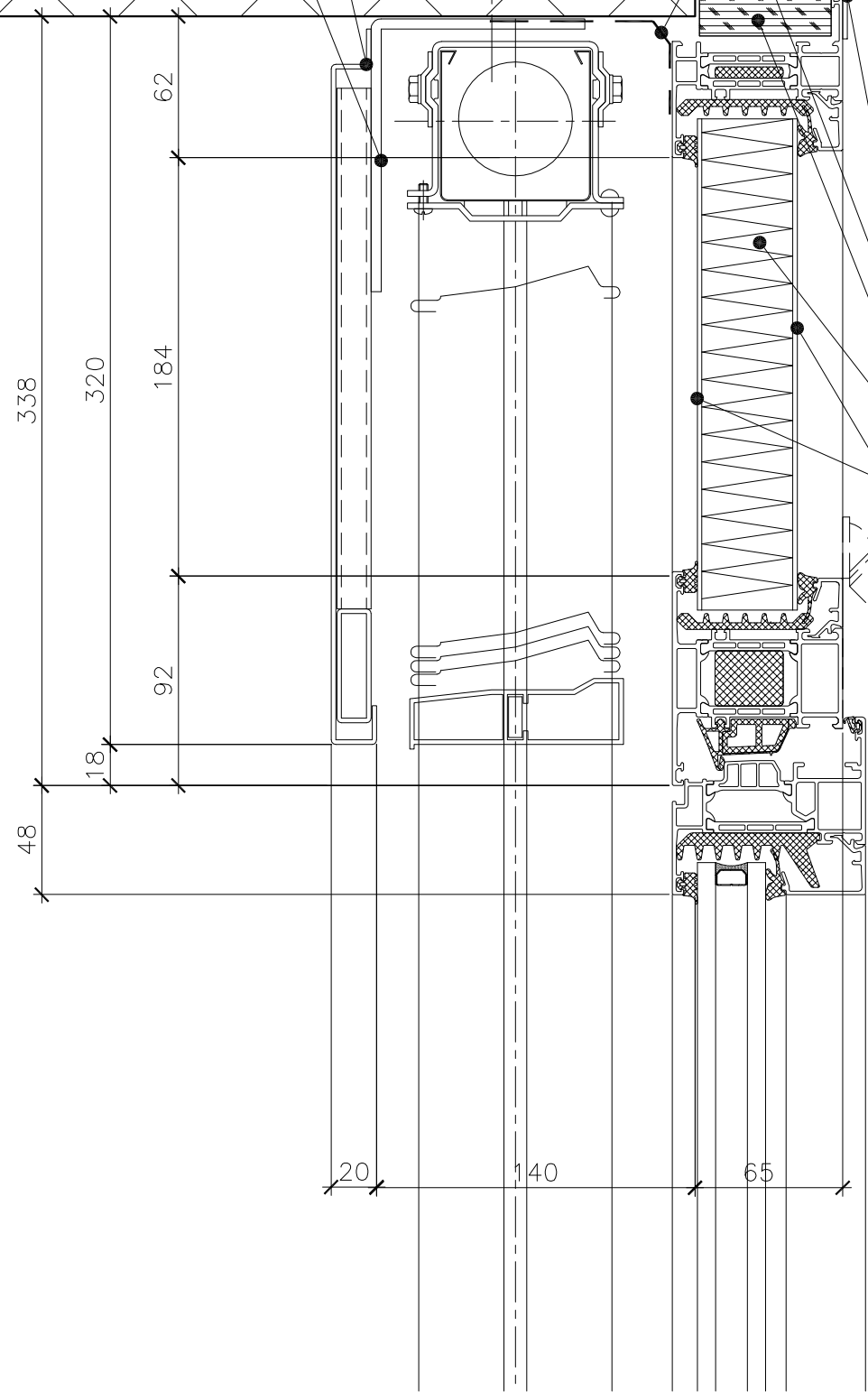
LAM. ALU. SP. 2 MM.

ISOLAZIONE

ISOLATORE

ISOLAZIONE RIGIDA SP. 40 MM.

LAM. ALU. SP. 2 MM.



105

Scala

1:3

